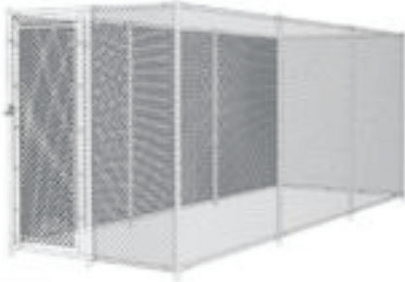
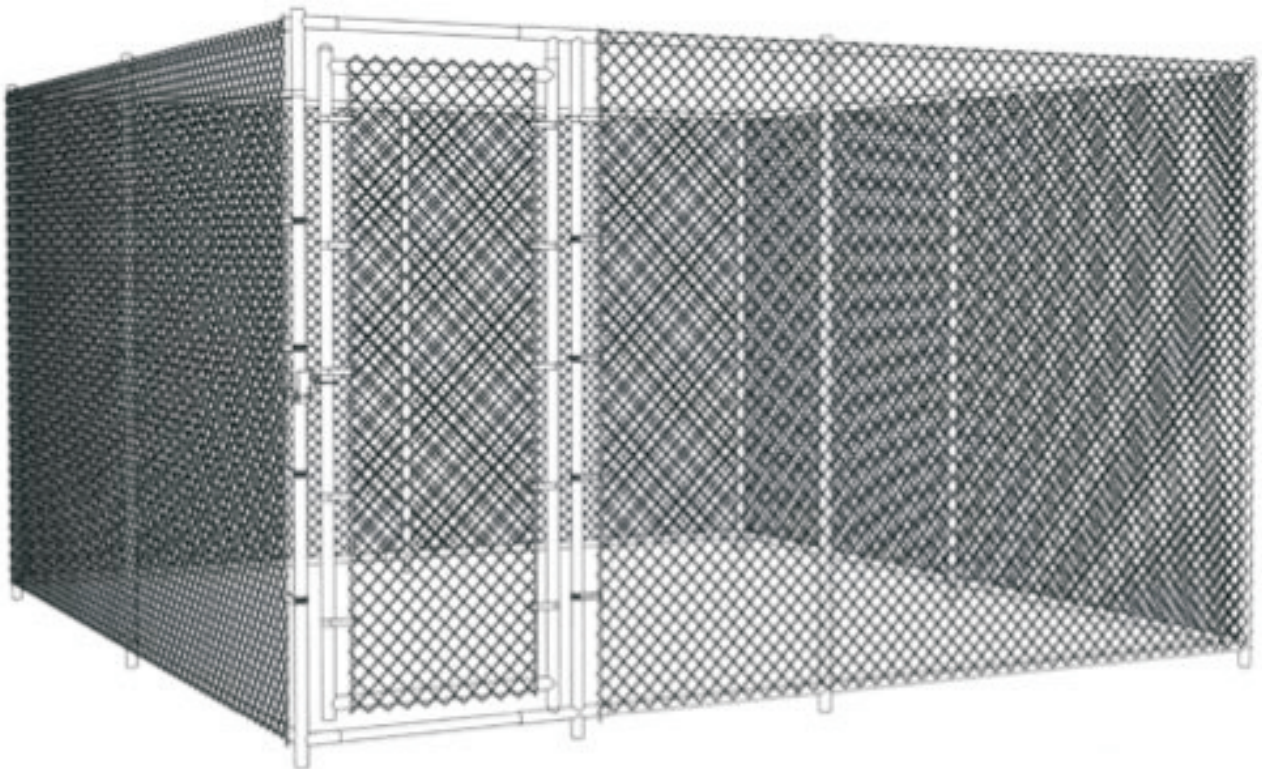


Koira-aitaus

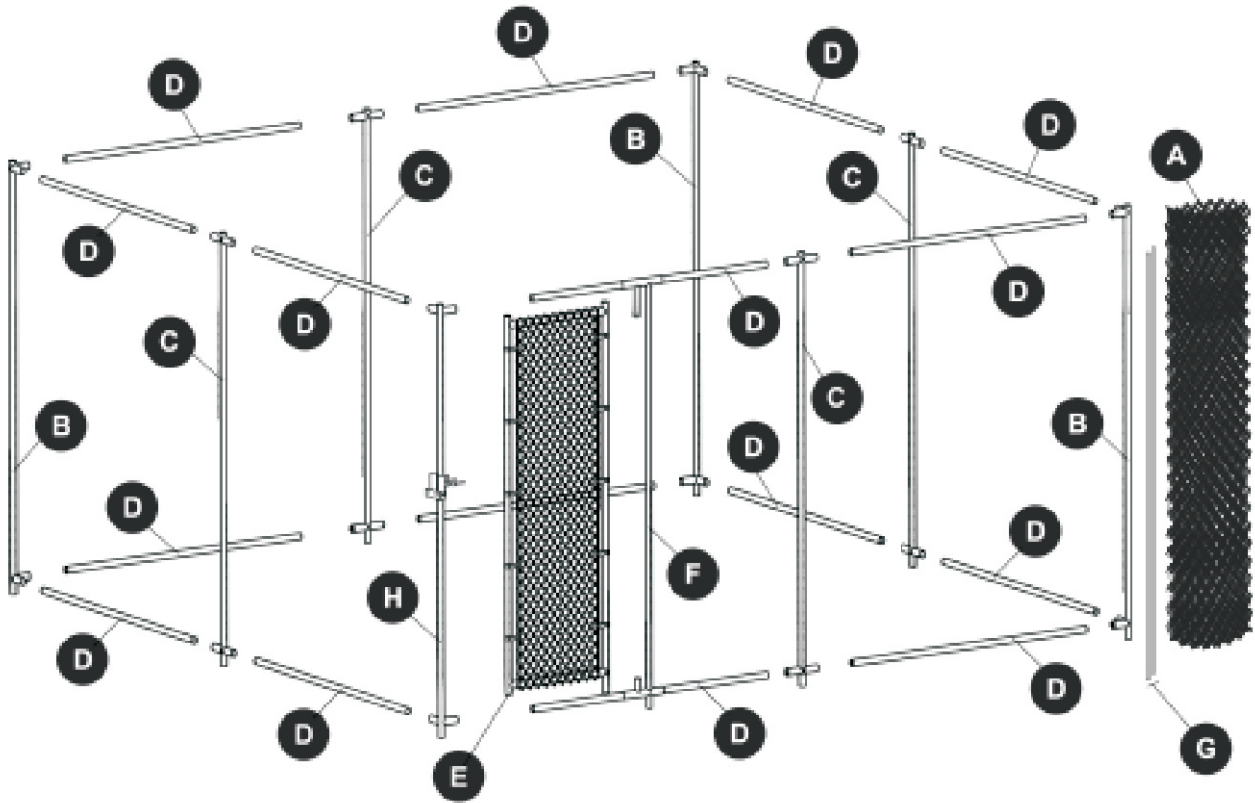
1,52m x 4,57m x 1,83m kokoonpano



4,00m x 4,00m x 1,83m kokoonpano



PAKKAUKSEN SISÄLTÖ



Osa	Kuvaus	Määrä
A	Verkkorulla	1
B	Kulmatolppa	3
C	Pystytolppa	4
D	Vaakaputki	16
E	Porttipaneeli	1
F	Porttitolppa	1
G	Jännityssauvat	2
H	Kulmatolppa porttisalvalla	1

HUOMAA: portin salpa on esiasennettu, älä irrota.

AA



Verkon kiinnike
80 kpl

BB



Porttiklipsi
10 kpl



TURVALLISUUSTIETOA

Lue ja ymmärrä kaikki ohjeet ennen kokoamista.

VALMISTELU

Varmista ennen kokoamisen aloittamista että kaikki osat ovat tallella. Vertaa osia pakkausluetteloon. Jos jokin osa puuttuu tai on vaurioitunut, älä kokoa tuotetta. Aitaus voidaan rakentaa kahteen eri muotoon: 1,52m x 4,57m x 1,83m tai 4,00m x 4,00m x 1,83m.

Arvioitu kokoamisaika: 2 tuntia.

Kokoamiseen tarvitaan kaksi henkilöä.

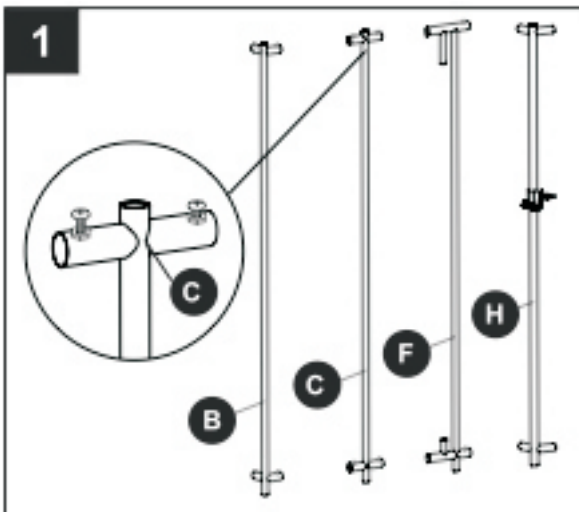
Kokoamiseen tarvittavat työkalut (eivät sisälly toimitukseen): ristipääruuvimeisseli, jakoavain, pihdit.

Valitse sopiva asennuspaikka, asennuspaikan tulee olla tasainen, vaakasuora ja lemmikeille soveltuva.

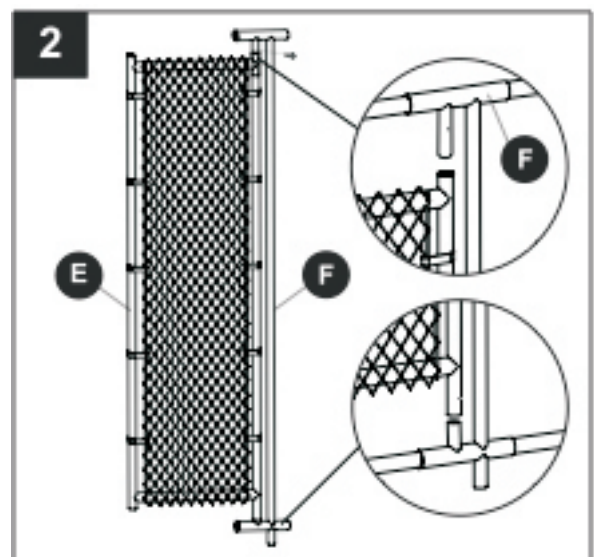
Valitse oven sijaintipaikka ennen kokoamisen aloittamista.

KOKOAMISOHJEET

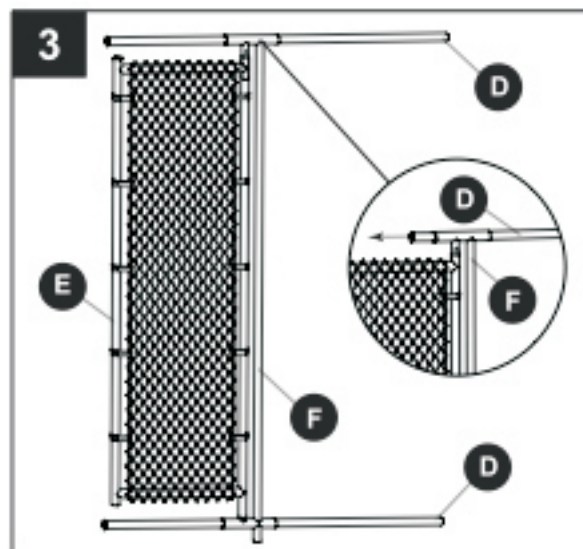
1. Paikallista kulma- ja pystytolpat (B ja C) sekä porttitolppa (F). Löysää liitosten esikoottuja ruuveja jotta vaakaputket (D) voidaan asentaa. Älä irrota ruuveja, löysää niitä. Huomaa: Tolppien alaosissa on pieni uloke.



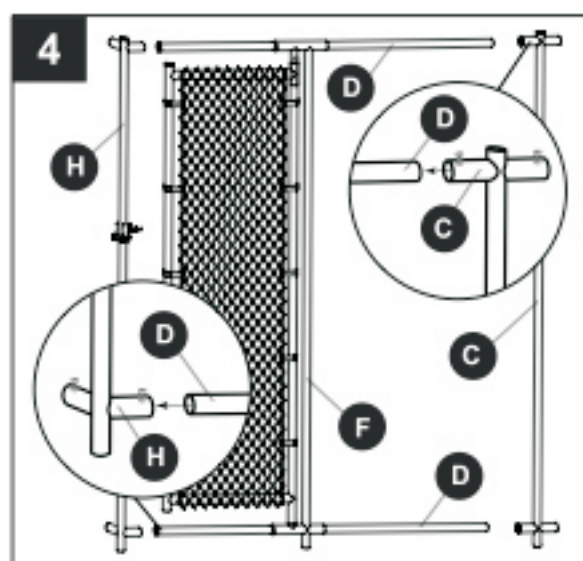
2. Kokoja portti (E) ja porttitolppa (F). Aloita irrottamalla portin pidinruuvi porttitolpan (F) yläsaranan putkesta. Aseta portin yläosa saranaputkeen ja paina se sisään niin pitkälle kuin mahdollista. Ohjaa sitten portin alaosa alempaan saranaputkeen. Paina porttia alas jotta se asettuu saranoihin. Kiinnitä portin pidinruuvi kiinnittääksesi portin. HUOMAA: Porttitolppa (F) on suunniteltu siten, että vaakaputket (D) liukuvat putkien läpi.



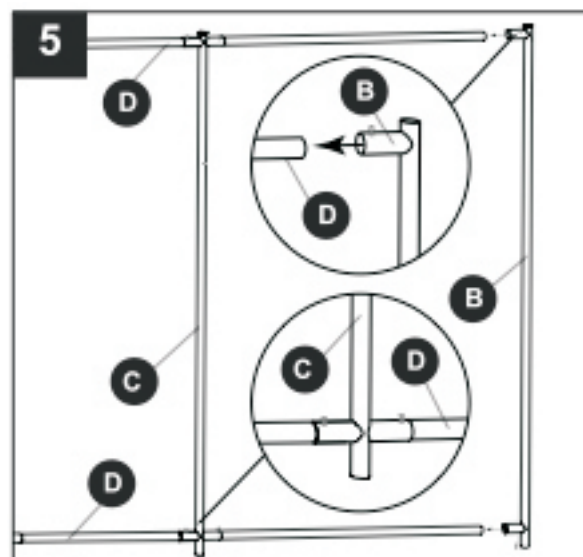
3. Aseta koottu portti maahan ja työnnä vaakaputket (D) putkien läpi porttitolppaan (F). HUOMAA: tolppien alaosassa on uloke.



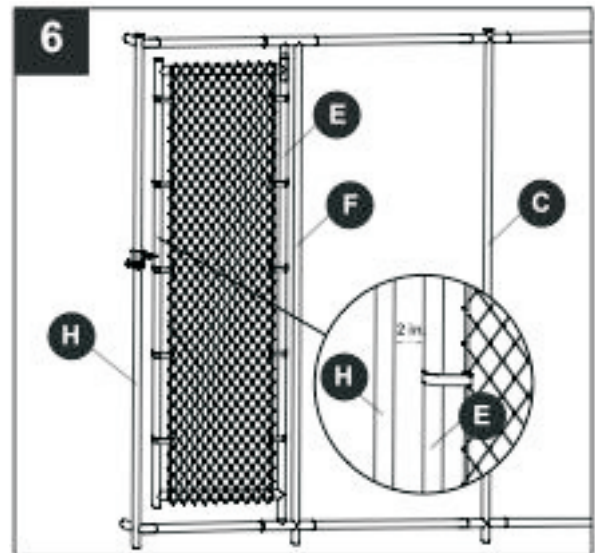
4. Työnnä ylemmät ja alemmat vaakaputket kulmatolppaan (H) ja sitten oikeanpuoleiseen pystytolppaan (C). Huomaa: Jos kokoat suorakulmion muotoisen aitauksen, käytät kulmatolppaa (B) kunkin vaakaputken (D) päässä.



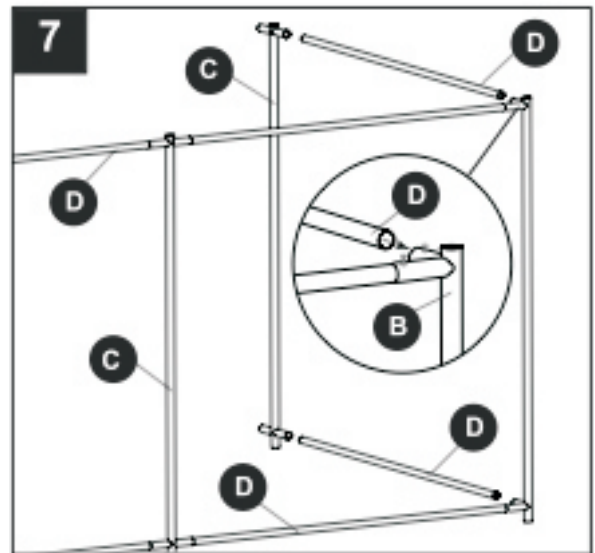
5. Työskennellen oikealle, työnnä uusi setti vaakaputkia (D) pystytolppaan (C) ja sitten oikealla puolella olevaan kulmatolppaan (B).



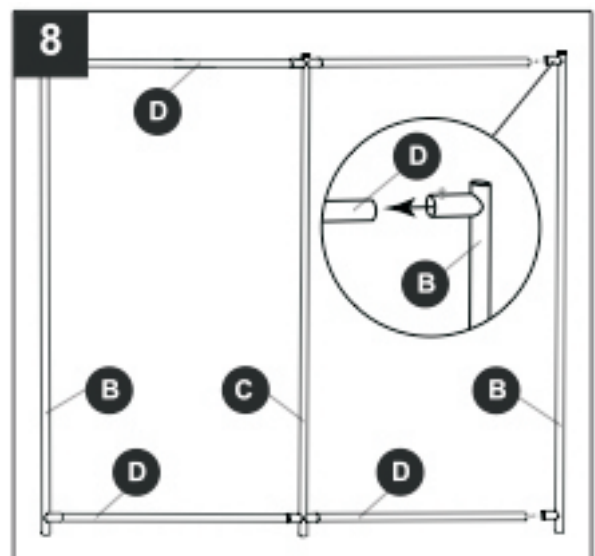
6. Kiristä kaikkien kulmien ruuvit (B&H), portin ruuvit (F) ja pystytolppien ruuvit (C). On tärkeää jättää 5cm tilaa tolpan ja portin heilurireunan väliin, jotta salpa toimii oikein. Nyt portin puoli on valmis. Nosta valmis paneeli seisomaan.



7. Aseta ylemmät ja alemmat vaakaputket (D) kulmatolppaan ja sitten pystytolppaan (C). Aseta sitten toinen setti vaakaputkia (D) ja kulmatolppaa (B). Nyt oikea puoli rungosta on valmis. Huomaa, jos rakennat suorakulmion muotoisen aitauksen, käytä vielä kahta vaakaputkea ja yhtä pystytolppaa. Toista nämä ohjeet rakentaaksesi vasemman puolen rungosta.

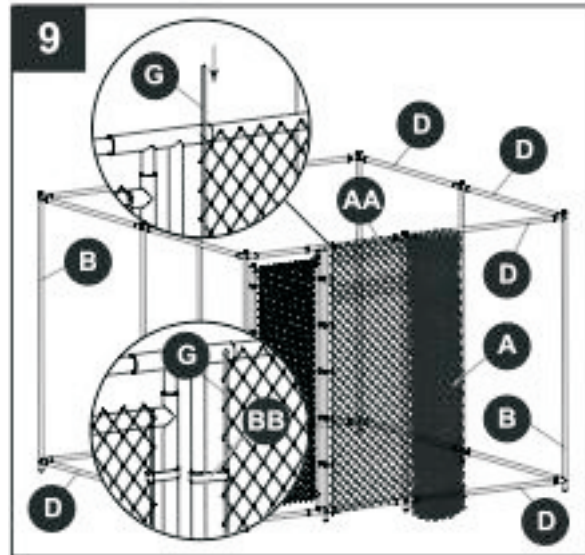


8. Rakenna aitauksen takaosa neljällä vaakaputkella (D) ja pystytolpalla (C). Kiristä kaikki ruuvit kaikissa liitoksissa. Huomaa: jos rakennat suorakulmion muotoisen aitauksen, tarvitaan vain kaksi vaakaputkea.



9. Tähän vaiheeseen tarvitaan kaksi henkilöä. Nosta verkkorulla (A) pystyyn ja pudota jännityssauva (G) päätylenkkeihin ja kiinnitä porttitolppaan viidellä porttiklipsillä (BB) tasaisin välein. Rullaa verkko auki aitauksen ympärille. Huomaa: käytä verkon kiinnikkeitä (AA) kiinnittääksesi portin

puolen rungosta kevyesti pitääksesi sen paikoillaan avaamisen aikana. Lisää kiinnikkeitä (AA) edetessäsi. Voit säätää kiinnikkeitä (AA) kun saat rullan kokonaan avattua.

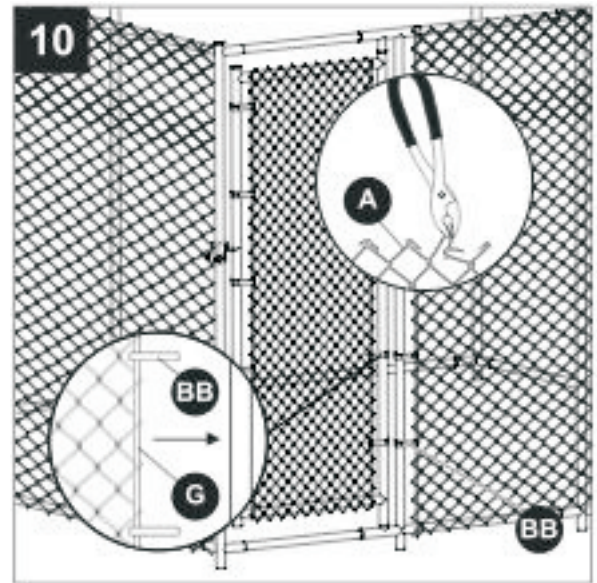


Käytettävät osat

AA verkon kiinnike x 10

BB porttiklipsi x 5

10. Verkkorulla on leikattu määrämittäiseksi, mutta saatat joutua lyhentämään sitä jotta se istuisi paremmin. Käytä tähän käyttötarkoitukseen pihtejä ja avaa irrotettavan langan ylä- ja alanystyrä. Pyöritä sitten lanka ulos ylhäältä. Pudota jännityssauva (G) verkon viimeisiin ruutuihin ja venytä kiristääkseen. Liitä tolppa viidellä porttiklipsillä (BB). Kiinnitä verkko viidellä verkkokiinnikkeellä (AA). Aseta kiinnikkeet aitauksen pohjan ympäri 25-30 cm välein. Kiinnitä verkko myös pystyputkiin.



Huom: Kun verkko on kiinnitetty ja venytetty, tulee kaikki verkkokiinnikkeet kiristää. On tärkeää että pohjakiinnikkeet ovat tiukalla jottei eläin karkaa.

Käytettävät osat

AA verkon kiinnike x 70

BB porttiklipsi x 5